

СТАНДАРТ ОТРАСЛИ

**ОПОРЫ КАТКОВЫЕ ПРУЖИННЫЕ
ТРУБОПРОВОДОВ ТЭС И АЭС**

Конструкция и размеры

Предисловие

1 РАЗРАБОТАН открытым акционерным обществом «Научно-производственное объединение по исследованию и проектированию энергетического оборудования им. И.И.Ползунова» (ОАО «НПО ЦКТИ») и открытым акционерным обществом «Белгородский завод энергетического машиностроения» (ОАО «Белэнергомаш»)

ИСПОЛНИТЕЛИ: от ОАО «Белэнергомаш» ЗАВГОРОДНИЙ Ю. В., СЕРГЕЕВ О. А., РОГОВ В. А.; от ОАО «НПО ЦКТИ» ПЕТРЕНЯ Ю.К., д-р физ.-мат. наук; СУДАКОВ А. В., д-р техн. наук; ДАНЮШЕВСКИЙ И. А., канд. техн. наук; ИВАНОВ Б. Н., канд. техн. наук; ТАБАКМАН М. Л.; ГЕОРГИЕВСКИЙ Н.В.

2 ПРИНЯТ И ВВЕДЕН В ДЕЙСТВИЕ Департаментом промышленной и инновационной политики в машиностроении Министерства промышленности, науки и технологий Российской Федерации письмом № 10-1984 от 31.10.2001 г.

3 ВВЕДЕН ВПЕРВЫЕ

СТАНДАРТ ОТРАСЛИ

ОПОРЫ КАТКОВЫЕ ПРУЖИННЫЕ
ТРУБОПРОВОДОВ ТЭС И АЭС

Конструкция и размеры

Дата введения 2002-01-01

1 Область применения

Настоящий стандарт распространяется на опоры катковые пружинные трубопроводов ТЭС и АЭС:

- из хромомолибденованадиевых сталей наружным диаметром от 194 до 630 мм;
 - из углеродистой и кремнемарганцовистых сталей наружным диаметром от 194 до 630 мм;
 - из коррозионностойкой стали аустенитного класса наружным диаметром от 219 до 325 мм.
- Стандарт устанавливает конструкцию и размеры катковых пружинных опор.

2 Нормативные ссылки

В настоящем стандарте использованы ссылки на следующие стандарты:

- ОСТ 24.125.154–01 Опоры скользящие трубопроводов ТЭС и АЭС. Конструкция и размеры
- ОСТ 24.125.160–01 Блоки катковые направляющие для опор трубопроводов ТЭС и АЭС. Конструкция и размеры
- ОСТ 24.125.163–01 Блоки катковые двухрядные для опор трубопроводов ТЭС и АЭС. Конструкция и размеры
- ОСТ 24.125.166–01 Блоки пружинные для опор трубопроводов ТЭС и АЭС. Конструкция и размеры
- ОСТ 24.125.170–01 Детали и сборочные единицы опор, подвесок, стяжек для линзовых компенсаторов и приводов дистанционного управления арматурой трубопроводов ТЭС и АЭС. Общие технические условия

3 Конструкция и размеры

3.1 Конструкция опор и спецификация должны соответствовать указанным на рисунках 1, 2 и в таблицах 1–3.

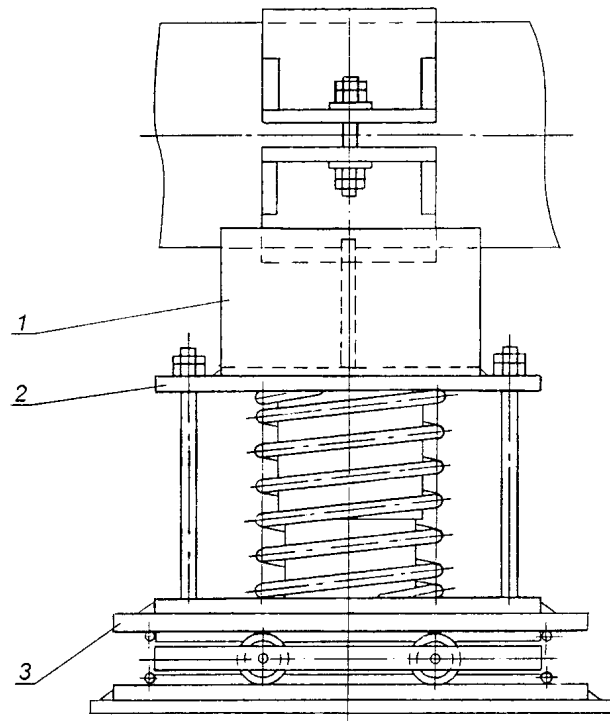
3.2 Маркировка и остальные технические требования по ОСТ 24.125.170.

3.3 Пример условного обозначения катковой пружинной опоры исполнения 01:

ОПОРА КАТКОВАЯ ПРУЖИННАЯ 01 ОСТ 24.125.165

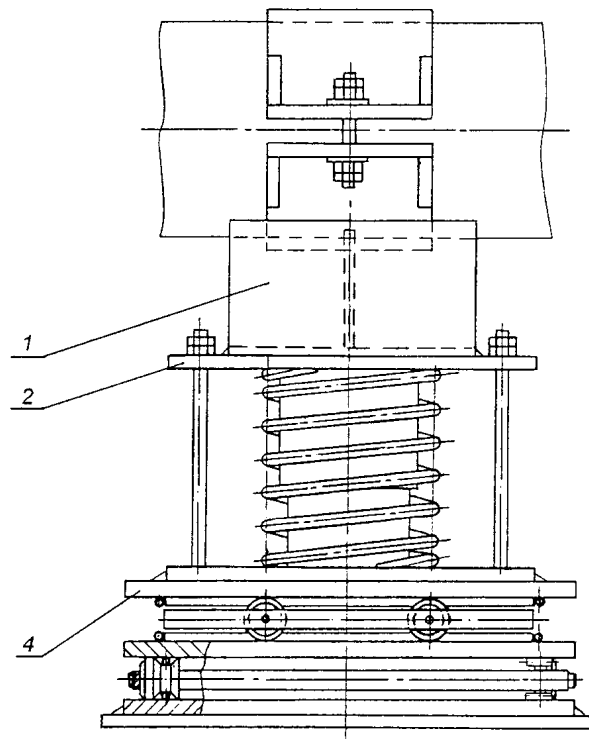
3.4 Пример маркировки: 01 ОСТ 24.125.165

| |
|------------------|
| Товарный знак |
|------------------|



1 – скользящая хомутовая опора; 2 – пружинный блок; 3 – катковый направляющий блок

Рисунок 1



1 – скользящая хомутовая опора; 2 – пружинный блок; 4 – двухрядный катковый блок

Рисунок 2

Таблица 1 - Спецификация катковых пружинных опор грубопроводов из хромомолибденованадиевых сталей

| Исполнение | Наружный диаметр трубопровода $D_{вн}$, мм | Опора скользящая хомутовая, поз. 1, 1 шт. по ОСТ 24.125.154 | Блок пружинный, поз. 2, 1 шт. по ОСТ 24.125.166 | Блок катковый направляющий, поз. 3, 1 шт. | Блок катковый двухрядный, поз. 4, 1 шт. | | |
|------------|---|---|---|---|---|---|-------------------|
| 01 | 194 | 06 | 02 | 01 ОСТ 24.125.160 | - | | |
| 02 | | | 08 | | | | |
| 03 | 219 | 07 | 02 | | | | |
| 04 | | | 08 | | | | |
| 05 | 245 | 08 | 03 | | | | |
| 06 | | | 09 | | | | |
| 07 | 273 | 09 | 03 | | | | |
| 08 | | | 09 | | | | |
| 09 | 325 | 10 | 03 | | | | |
| 10 | | | 09 | | | | |
| 11 | 377 | 11 | 03 | | | | |
| 12 | | | 09 | | | | |
| 13 | 426 | 12 | 04 | 02 ОСТ 24.125.160 | - | | |
| 14 | | | 10 | | | | |
| 15 | 465 | 13 | 04 | | | | |
| 16 | | | 10 | | | | |
| 17 | 530 | 14 | 05 | | | | |
| 18 | | | 11 | | | | |
| 19 | 630 | 15 | 06 | | | | |
| 20 | | | 12 | | | | |
| 21 | 194 | 06 | 02 | | | - | 01 ОСТ 24.125.163 |
| 22 | | | 08 | | | | |
| 23 | 219 | 07 | 02 | | | | |
| 24 | | | 08 | | | | |
| 25 | 245 | 08 | 03 | | | | |
| 26 | | | 09 | | | | |
| 27 | 273 | 09 | 03 | | | | |
| 28 | | | 09 | | | | |
| 29 | 325 | 10 | 03 | | | | |
| 30 | | | 09 | | | | |
| 31 | 377 | 11 | 03 | | | | |
| 32 | | | 09 | | | | |
| 33 | 426 | 12 | 04 | 02 ОСТ 24.125.163 | | | |
| 34 | | | 10 | | | | |
| 35 | 465 | 13 | 04 | | | | |
| 36 | | | 10 | | | | |
| 37 | 530 | 14 | 05 | | | | |
| 38 | | | 11 | | | | |
| 39 | 630 | 15 | 06 | | | | |
| 40 | | | 12 | | | | |

Таблица 2 – Спецификация катковых пружинных опор трубопроводов из углеродистых и кремнемарганцовистых сталей

| Исполнение | Наружный диаметр трубопровода, D_a , мм | Опора скользящая хомутовая, поз. 1, 1 шт. по ОСТ 24.125.154 | Блок пружинный, поз. 2, 1 шт. по ОСТ 24.125.166 | Блок катковый направляющий, поз. 3, 1 шт. | Блок катковый двухрядный поз. 4, 1 шт. |
|------------|---|---|---|---|--|
| 41 | 194 | 24 | 02 | 01 ОСТ 24.125.160 | - |
| 42 | | | 08 | | |
| 43 | 219 | 25 | 02 | | |
| 44 | | | 08 | | |
| 45 | 245 | 26 | 03 | | |
| 46 | | | 09 | | |
| 47 | 273 | 27 | 03 | | |
| 48 | | | 09 | | |
| 49 | 325 | 28 | 03 | | |
| 50 | | | 09 | | |
| 51 | 377 | 29 | 03 | | |
| 52 | | | 09 | | |
| 53 | 426 | 30 | 04 | | |
| 54 | | | 10 | | |
| 55 | 465 | 31 | 04 | | |
| 56 | | | 10 | | |
| 57 | 530 | 32 | 05 | | |
| 58 | | | 11 | | |
| 59 | 630 | 33 | 06 | | |
| 60 | | | 12 | | |
| 61 | 194 | 24 | 02 | 02 ОСТ 24.125.160 | - |
| 62 | | | 08 | | |
| 63 | 219 | 25 | 02 | | |
| 64 | | | 08 | | |
| 65 | 245 | 26 | 03 | | |
| 66 | | | 09 | | |
| 67 | 273 | 27 | 03 | | |
| 68 | | | 09 | | |
| 69 | 325 | 28 | 03 | | |
| 70 | | | 09 | | |
| 71 | 377 | 29 | 03 | | |
| 72 | | | 09 | | |
| 73 | 426 | 30 | 04 | | |
| 74 | | | 10 | | |
| 75 | 465 | 31 | 04 | | |
| 76 | | | 10 | | |
| 77 | 530 | 32 | 05 | | |
| 78 | | | 11 | | |
| 79 | 630 | 33 | 06 | | |
| 80 | | | 12 | | |
| | | | | | 01 ОСТ 24.125.163 |
| | | | | | 02 ОСТ 24.125.163 |

Таблица 3 – Спецификация катковых пружинных опор трубопроводов из коррозионно-стойких сталей аустенитного класса

| Исполнение | Наружный диаметр трубопровода $D_{\text{в}}$, мм | Опора скользящая хомутовая, поз. 1, 1 шт. по ОСТ 24.125.154 | Блок пружинный, поз. 2, 1 шт. по ОСТ 24.125.166 | Блок катковый направляющий, поз. 3, 1 шт. | Блок катковый двухрядный, поз. 4, 1 шт. | | |
|------------|---|---|---|---|---|---|-------------------|
| 81 | 219 | 42 | 02 | 01 ОСТ 24.125.160 | - | | |
| 82 | | | 08 | | | | |
| 83 | 245 | 43 | 03 | | | | |
| 84 | | | 09 | | | | |
| 85 | 273 | 44 | 03 | | | | |
| 86 | | | 09 | | | | |
| 87 | 325 | 45 | 03 | | | | |
| 88 | | | 09 | | | | |
| 89 | 219 | 42 | 02 | | | - | 02 ОСТ 24.125.163 |
| 90 | | | 08 | | | | |
| 91 | 245 | 43 | 03 | | | | |
| 92 | | | 09 | | | | |
| 93 | 273 | 44 | 03 | | | | |
| 94 | | | 09 | | | | |
| 95 | 325 | 45 | 03 | | | | |
| 96 | | | 09 | | | | |

УДК 621.643-219

ОКС 23.040

Е 26

ОКП 31 1312

Ключевые слова: опоры, трубопроводы, конструкция, размеры, маркировка.
